

1.ロータンク側の給水を再生水仕様としたもの。
 ※2系統給水方式

*定格：AC100V-321W 50/60Hz

- ・最低必要水圧0.05MPa(流動時)
- 0.05MPa以下の場合、ウォシュレットの水勢が弱くなります。
- ・最高水圧は0.75MPaです。

*給排水位置が適切でない時、止水栓が製品に干渉することがあります。

*便器排水芯が500~540mmの場合は、便器を前に出して施工可能。

*製品背面に電源を設けないでください。

コンセントが製品と干渉し、抜き差しができない場合があります。

*電源コンセントは水や小水がかからない位置に設置してください。

また、壁給水の真下部に電源コンセントを設置したり、給水用ホースと電源コンセントを接触させないでください。感電・発火の原因になります。

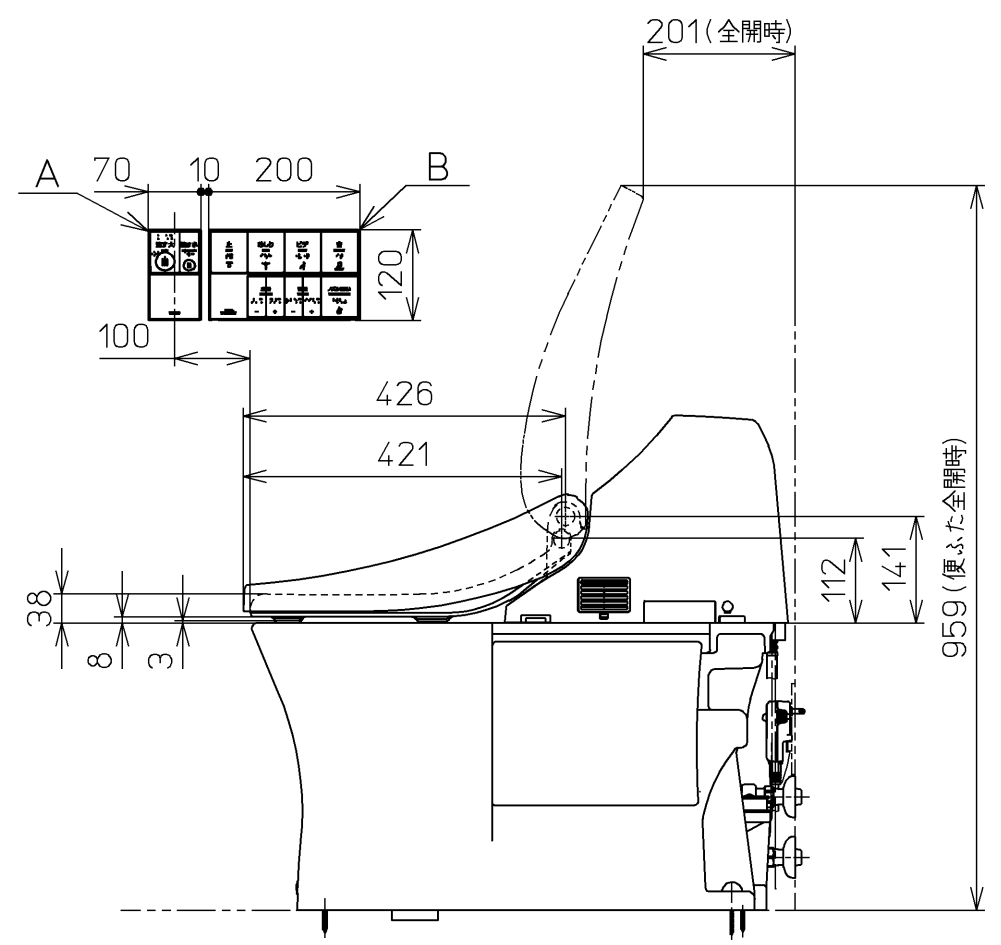
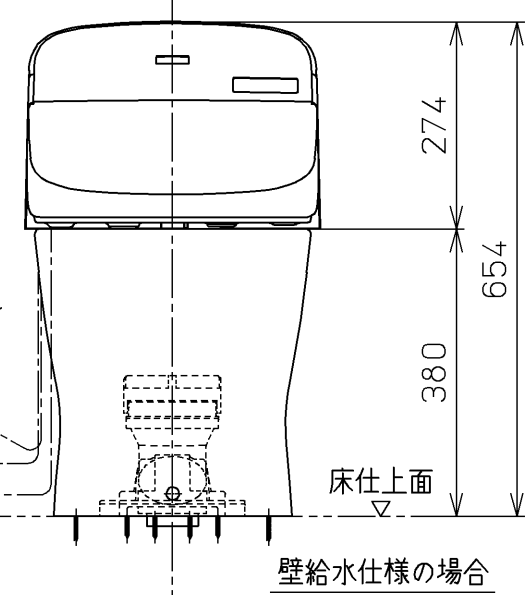
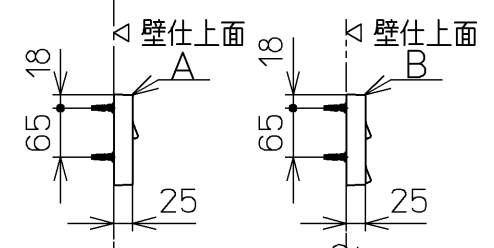
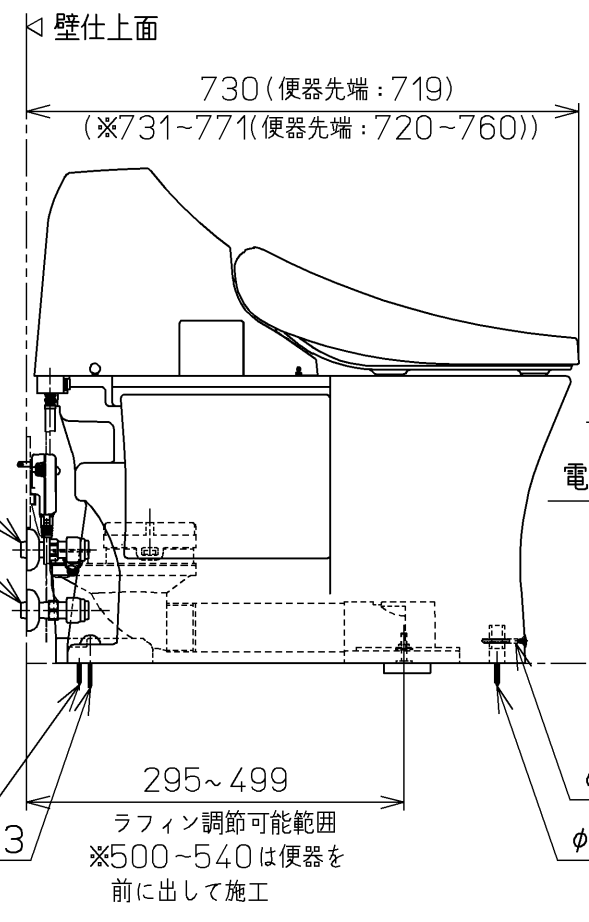
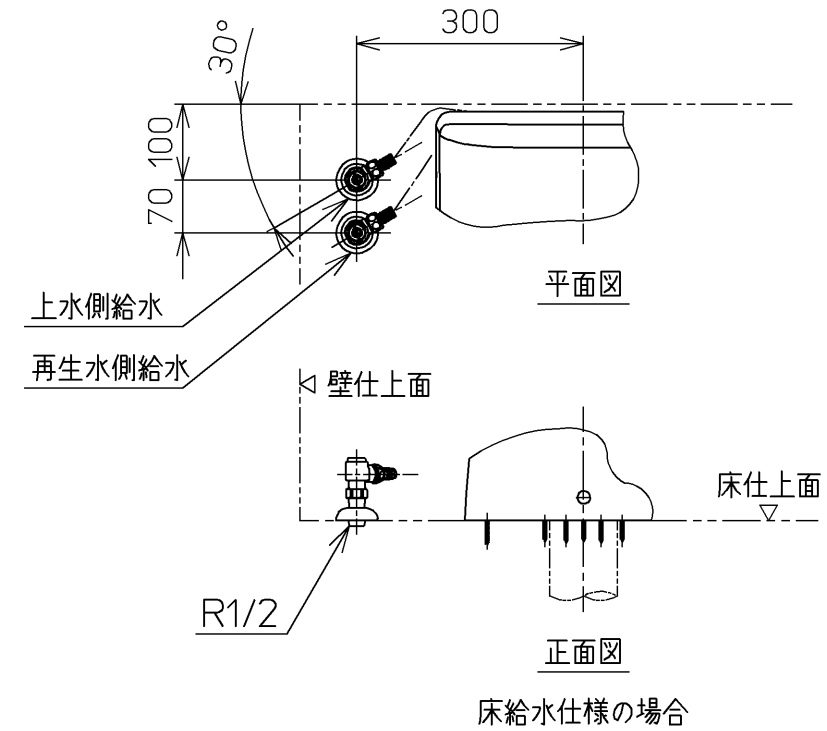
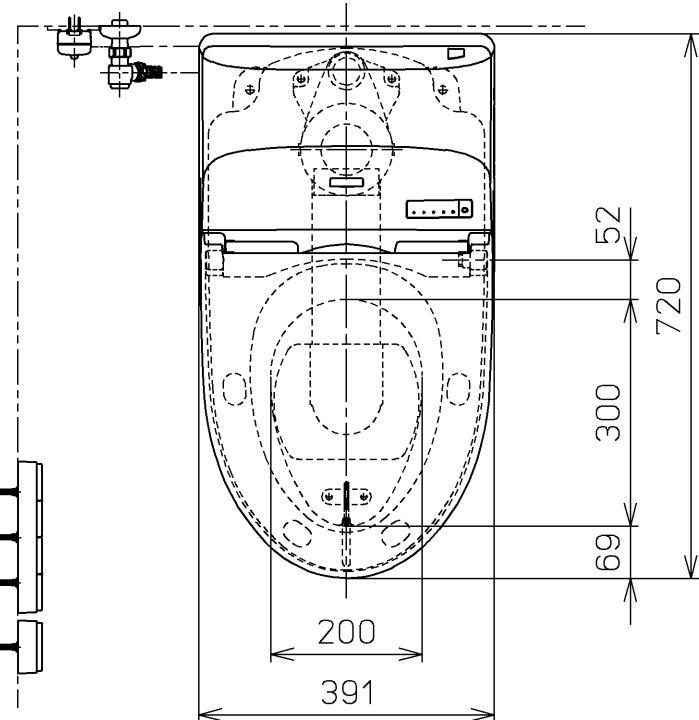
*本体左右側面は、給水フィルター・脱臭フィルターお手入れ時の取りはずしなどのため、150mm以上の空間を確保してください。

注1：立て配管などがある場合は、立て配管などから150mm以上の空間を確保してください。

*上記以外の設置条件は、総合カタログ等に記載の使用上の注意をご確認ください。

ねじ長 φ4×30(3本)

ねじ長 φ4×30(2本)



壁給水仕様の場合

TOTO		単位	mm	名称	ウォシュレット一体形便器
製図 松尾 浩	検図 田 高 添 田 哲 哲	日付	16-05-18	品番	CES959MRT15
備考 パブリック向け一体形便器 一般地・流動兼用、S排水 リモデルタイプ、擬音装置付き		機能部	TCF959RV15	図番	CES959MRT15_A0100
		陶器部	CS873BM	ページNo.	1-1
				(改)	